

# AVM2090 EX

## WHY RAMEX HOSE REELS › PERCHÈ UN AVVOLGITUBO RAMEX

- |                            |                                    |
|----------------------------|------------------------------------|
| ■ SAVE TIME                | ■ RISPARMIO DI TEMPO               |
| ■ SAVE MONEY               | ■ RISPARMIO DI DENARO              |
| ■ INCREASED SAFETY         | ■ SICUREZZA SUL LAVORO             |
| ■ LONG HOSE DURABILITY     | ■ INCREMENTA LA DURATA DEL TUBO    |
| ■ EFFICIENCY IN DAILY WORK | ■ EFFICIENZA NEL LAVORO QUOTIDIANO |
| ■ 100% MADE IN ITALY       | ■ MADE IN ITALY 100%               |

## WHERE TO USE › DOVE UTILIZZARLO



## CERTIFICATES › CERTIFICATI

ATEX APPROVALS: MINING AREAS  
 II 2 GD (only stainless steel  
 hose reels)  
 Ex h IIC T6 Gb I M2  
 Ex h IIIC T85°C Db Ex h I Mb

## PROPER USE › CORRETTO UTILIZZO



1



2



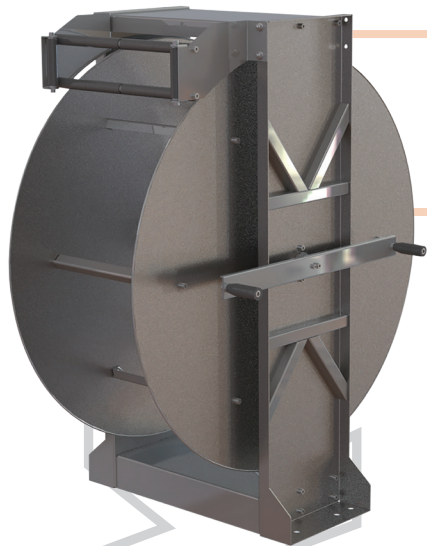
3



4

video





# AVM2090 EX

## TECHNICAL FEATURES › CARATTERISTICHE TECNICHE

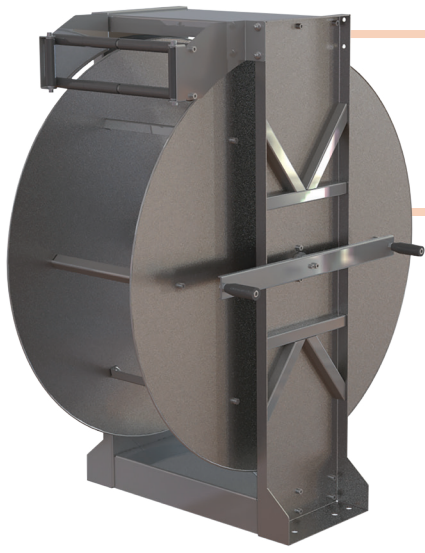
### AVM2090 EX AISI 304

<b>Admitted diameters</b> Diametri ammessi	2"
<b>Hose lenght in meters</b> Lunghezza tubo	Up to 65.6 ft 2" Fino a 20 mt 2"
<b>Working pressure</b> Pressione lavoro	Up to 145 psi / Fino a 10 bar
<b>Working Temperature</b> Temperatura lavoro	185°F - 85°C
<b>Inlet thread size</b> Connessione Ingresso	2" F
<b>Outlet thread size</b> Connessione uscita	2" F
<b>Weight</b> Peso	60 kg
<b>Packing size</b> Dimensione imballo	1042x822x1238 mm
<b>Raw material sides and roll</b> Materiali costruttivi rullo e fiancate	AISI 304
<b>Raw material shaft and swivel joint</b> Materiali costruttivi perno e giunto	AISI 303
<b>Can be used to transfer</b> Adatto all'utilizzo con	Air Water Chemical Aria Acqua Prodotti Chimici
<b>Motion</b> Movimento	Manual - hand crank Movimento a manovella

### AVM2090 EX AISI 316

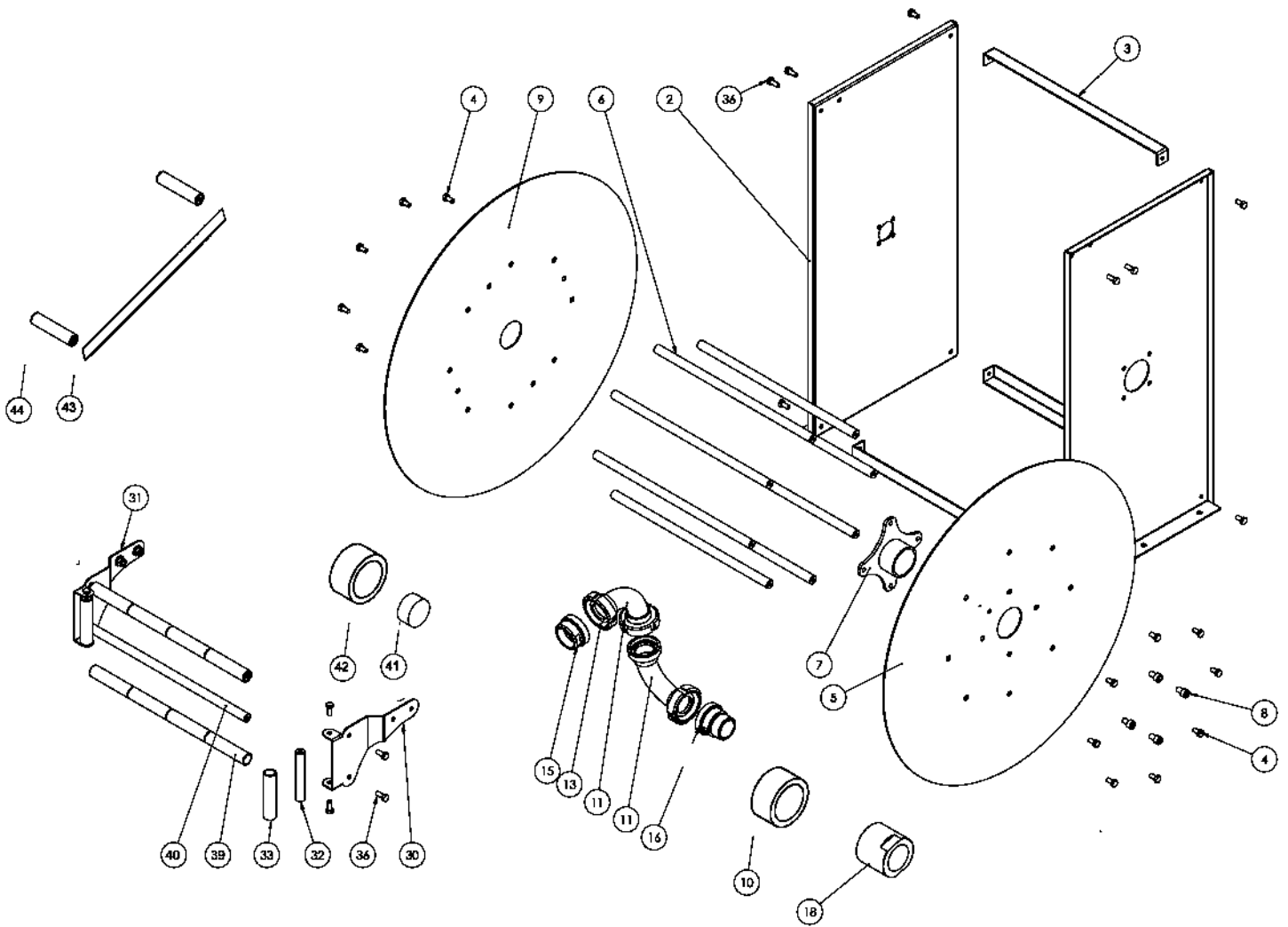
<b>Admitted diameters</b> Diametri ammessi	2"
<b>Hose lenght in meters</b> Lunghezza tubo	Up to 65.6 ft 2" Fino a 20 mt 2"
<b>Working pressure</b> Pressione lavoro	Up to 145 psi / Fino a 10 bar
<b>Working Temperature</b> Temperatura lavoro	185°F - 85°C
<b>Inlet thread size</b> Connessione Ingresso	2" F
<b>Outlet thread size</b> Connessione uscita	2" F
<b>Weight</b> Peso	60 kg
<b>Packing size</b> Dimensione imballo	1042x822x1238 mm
<b>Raw material sides and roll</b> Materiali costruttivi rullo e fiancate	AISI 316
<b>Raw material shaft and swivel joint</b> Materiali costruttivi perno e giunto	AISI 316
<b>Can be used to transfer</b> Adatto all'utilizzo con	Air Water Chemical Aria Acqua Prodotti Chimici
<b>Motion</b> Movimento	Manual - hand crank Movimento a manovella

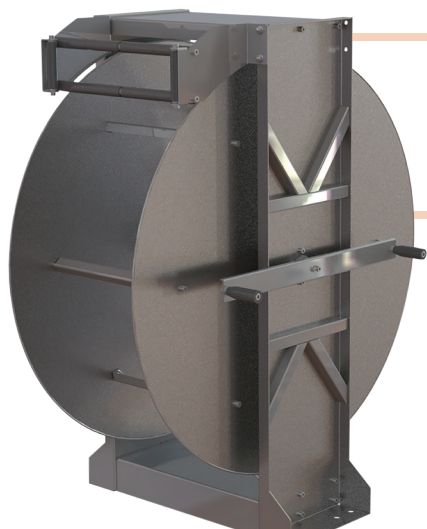
ramme



# AVM2090 EX

EXPLODED VIEW › ESPLOSO

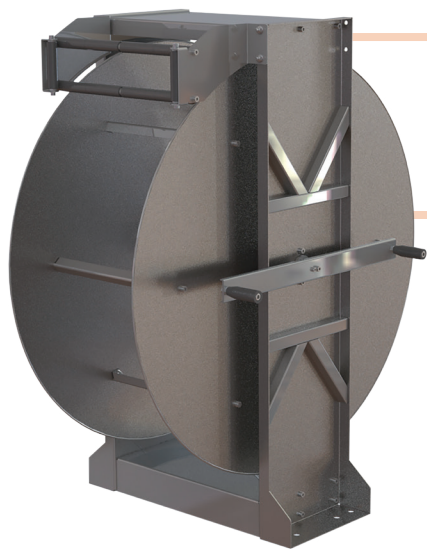




# AVM2090 EX

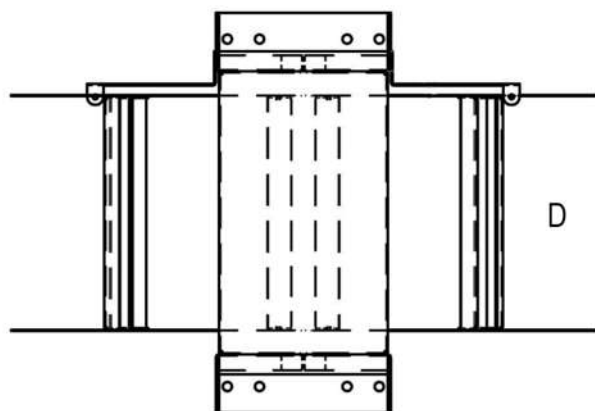
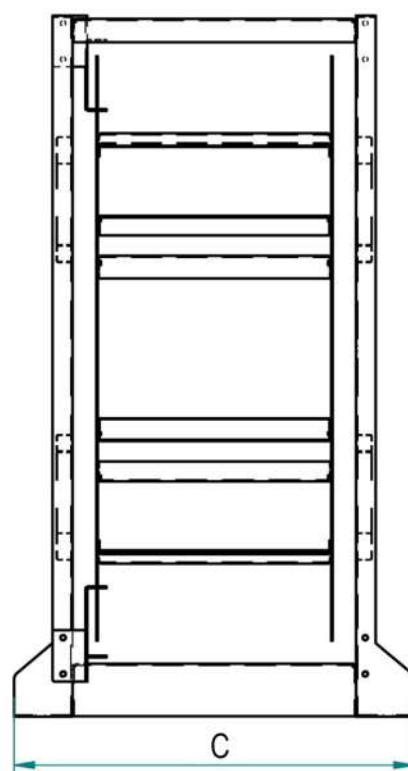
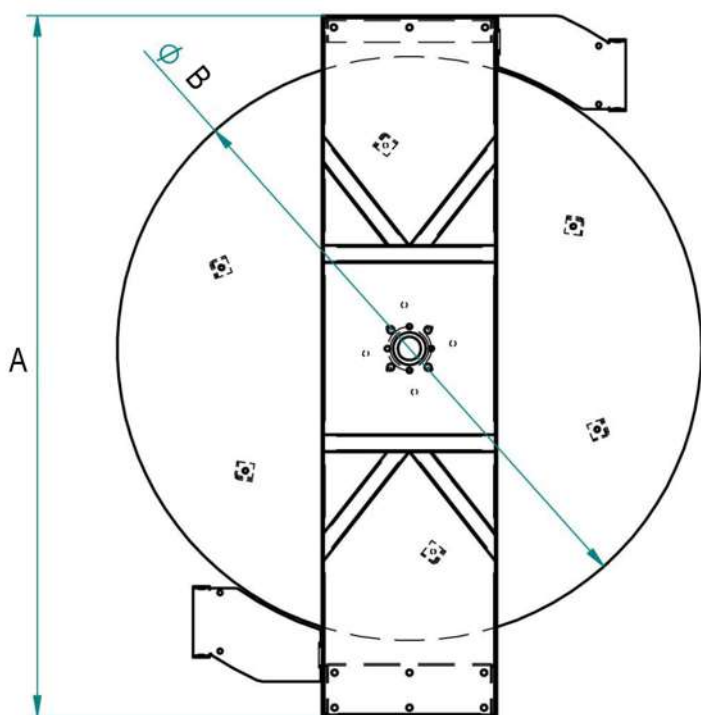
**EXPLODED VIEW › ESPLOSO**

POS	Description and quantity / Descrizione e quantità	AVM 2090 EX	AVM 2090 EX 316
1	Side (swivel) / Fiancata (girevole) (1x)		
2	Side (spring) / Fiancata (molla) (1x)		
3	Cover + base / Copertura + base (1x)		
4	Screw / Vite (22x)		
5	Disk / Disco (1x)		
6	Spacer / Distanziale (8x)		
7	Flange / Flangia (1x)		
8	Screw / Vite (4x)		
9	Disk / Disco (1x)		
10	Plastic support / Supporto in plastica (2x)		
11	Bend / Curva (2x)		
15	Adapter / Adattatore (1x)		
16	Adapter / Adattatore (1x)		
18	Swivel joint / Giunto girevole (1x)	4985	4985
30	Roller support / Supporto rullino (2x)		
31	Screw / Vite (4x)		
32	Vertical rod / Tirante verticale (2x)		
33	Vertical plastic roller / Rullino verticale in plastica (2x)		
36	Screw / Vite (12x)		
37	Nut / Dado (4x)		
39	Horizontal roller / Rullino orizzontale (1x)		
40	Horizontal rod / Tirante orizzontale (1x)		
41	Steel support / Supporto in acciaio (1x)		
42	Plastic support / Supporto in plastica (1x)		
43	Crank / Manovella (1x)		
44	Complete handle / Maniglia completa (1x)		



# AVM2090 EX

**DIMENSIONAL DRAWING › DISEGNO DIMENSIONALE**




ART.	A	B	C	D
AVM 2090 EX	1200 mm	1000 mm	685 mm	400 mm



# AVM2090 EX

## INCLUDED ACCESSORIES › ACCESSORI INCLUSI

HOSE REEL AVVOLGITUBO		SWIVEL JOINT GIUNTO GIREVOLE
AVM 2090	4985	
AVM 2090 EX 316	4985	

## OPTIONAL ACCESSORIES › ACCESSORI OPTIONAL

	HOSE TUBO
ON REQUEST SU RICHIESTA	